



**24 000 €**

**MINI PELLE CLC T 2500**

**PRIX DEPART METROPOLE**

Pack minipelle CLC T 2500  
Poids 2,6 Tonnes tout équipé  
Profondeur de fouille maxi 2,74m  
Portée maxi de flèche 4,99m  
1 Cabine Luxe pare brise teinté  
1 Moteur Diesel Yanmar 3 cylindres 26 HP  
2 Moteurs hydrostatiques de translation  
1 Attache rapide mécanique type Pins  
1 Lame Bulldozer 1,4 m  
3 Godets pelle rétro taille au choix  
1 Caisse d'outillage lot de bord  
2 Joysticks code CE avec sécurité  
1 Fauteuil avec accoudoir  
1 Radio USB 2HP  
1 Climatisation  
1 Lot important de pièces de rechange  
Normes CE Contrôle qualité  
Garantie 2 ans

**0590321452**  
**MEKATRUCKS**

Powered by  
**YANMAR.**



### Caractéristiques principales

Poids de transport Canopy	2577kg
Poids de transport cabine tout équipé	2800kg
Force au bras (standard/long)	13,4kn
Force au godet	17,8kn

### Caractéristiques moteur

Marque	Yanmar 3TNV88
Type Moteur diesel 3 cylindres refroidi par eau	
Puissance au volant (ISO)	19,2 kW/ 26 HP
Cylindrée	1642 cm <sup>2</sup>
Contenance du réservoir de carburant	38 l
Emission sonores	93 dB

### Circuit hydraulique

Débit de la pompe à 2500tr/min	89,4l/min
Pression de travail	100/109 Nm 1320 rpm
Pression au sol	29 ka
Equipement/Translation	225 bars
Orientation	206 bars
Capacité du réservoir hydraulique	26,5 litres

### Dimensions en mm

1 Hauteur	2400
2 Largeur	1330
3 Longueur de transport (flèche abaissée)	4460
4 Profondeur d'excavation maxi	2544/2740
5 Profondeur d'excavation verticale maxi	1962/2152
6 Hauteur d'excavation maxi	4170/4300
7 Hauteur de vidage maxi	2970/3230
8 Portée maxi	4613/4585
9 Portée au sol maxi	4481/4990
10 Rayon de rotation arrière depuis le centre droit gauche	625/690
11 Levage de lame Bull max depuis le sol	380
12 Profondeur d'excavation de la lame maxi	419
13 Longueur des chenilles caoutchouc	2135
14 Déport droite	60°
15 Déport gauche	70°

### Chaîne cinématique

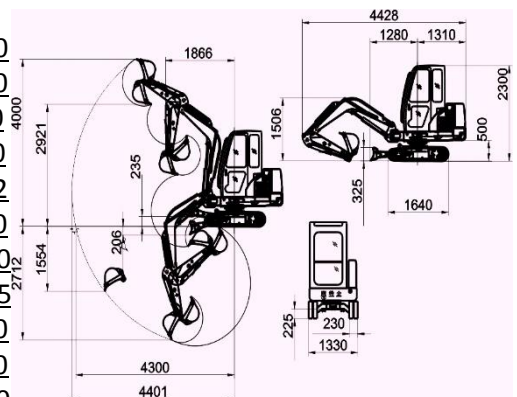
Vitesse de translation	2,1 à 3,8 km/h
Performance en côte	30°/58%
Largeur de chenilles	300 mm
Nombre de galets par côté	1
Vitesse d'orientation	8tr/min

### Lame de bulldozer

Largeur	1550 mm
Hauteur	350 mm
Hauteur de levage	380 mm
Profondeur d'excavation	419 mm

### Capacité de levage (kg)

Rayon de levage	2,5 m		3,5 m	
	Avant	Côté	Avant	Côté
	KG		KG	
Bras standard	965	560	585	355
Bras long + contrepoids additionnel	955	623	580	394



Powered by  
**YANMAR**