

# Informations Technique Porter Euro 6 – Plateau Basculant



<b>MOTEUR</b>	MultiTech	EcoPower	GreenPower
<b>Moteur</b>	4 cylindres, 1.299 cc Multipoint indirect injection - Euro 6		
<b>Carburant</b>	Essence	Essence + LPG	Essence + CNG
<b>Puissance*</b>	61 kW @ 6.000 tr/min	60 kW @ 6.000 tr/min	54 kW @ 6.000 tr/min
<b>Couple*</b>	112 Nm @ 4.300 tr/min	108 Nm @ 4.300 tr/min	97 Nm @ 4.300 tr/min
<b>Vitesse Max*</b>	130 km/h		
<b>Consommation Carburant(combiné)*</b>	6.1 l/100 km	8.4 l/100 km	4,2 kg/100 km
<b>CO2 emission*</b>	140 g/km	136 g/km	113 g/km
<b>Capacité Total Réservoir*</b>	35 (5) l Essence	35 (5) l Essence; 24 (6) l lpg	35 (5) l Essence, 55 l methane

\*reference à la version Plateau Porter

<b>GAMME</b>	PORTER		MAXXI (Plateau)			MAXXI (Plateau LONG)		
	MultiTech	Ecopower	MultiTech**	EcoPower	GreenPower	MultiTech**	EcoPower	GreenPower
<b>Longueur x Largeur x Hauteur</b>	3.655x1.460x1.835 mm		3.830x1.560x1.815 mm			4.360x1.560x1.815 mm		
<b>Empattement</b>	1.830 mm		2.180 mm			2.180 mm		
<b>Espace Max de Chargement</b>	1.405x1.940 mm		1.505x2.345 mm			1.505x2.775 mm		
<b>Hauteur Latérale</b>	400 mm		350 mm			350 mm		
<b>Masse totale maximale techniquement admissible</b>	1.700kg*		2.200kg			2.200kg		
<b>Charge Utile</b>	790 kg	740 kg	1.060 kg	1.000 kg	940 kg	1.040 kg	990 kg	925 kg

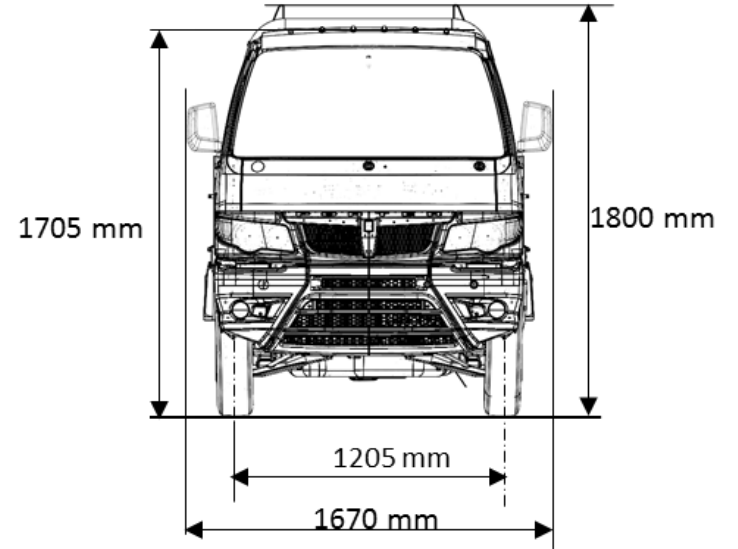
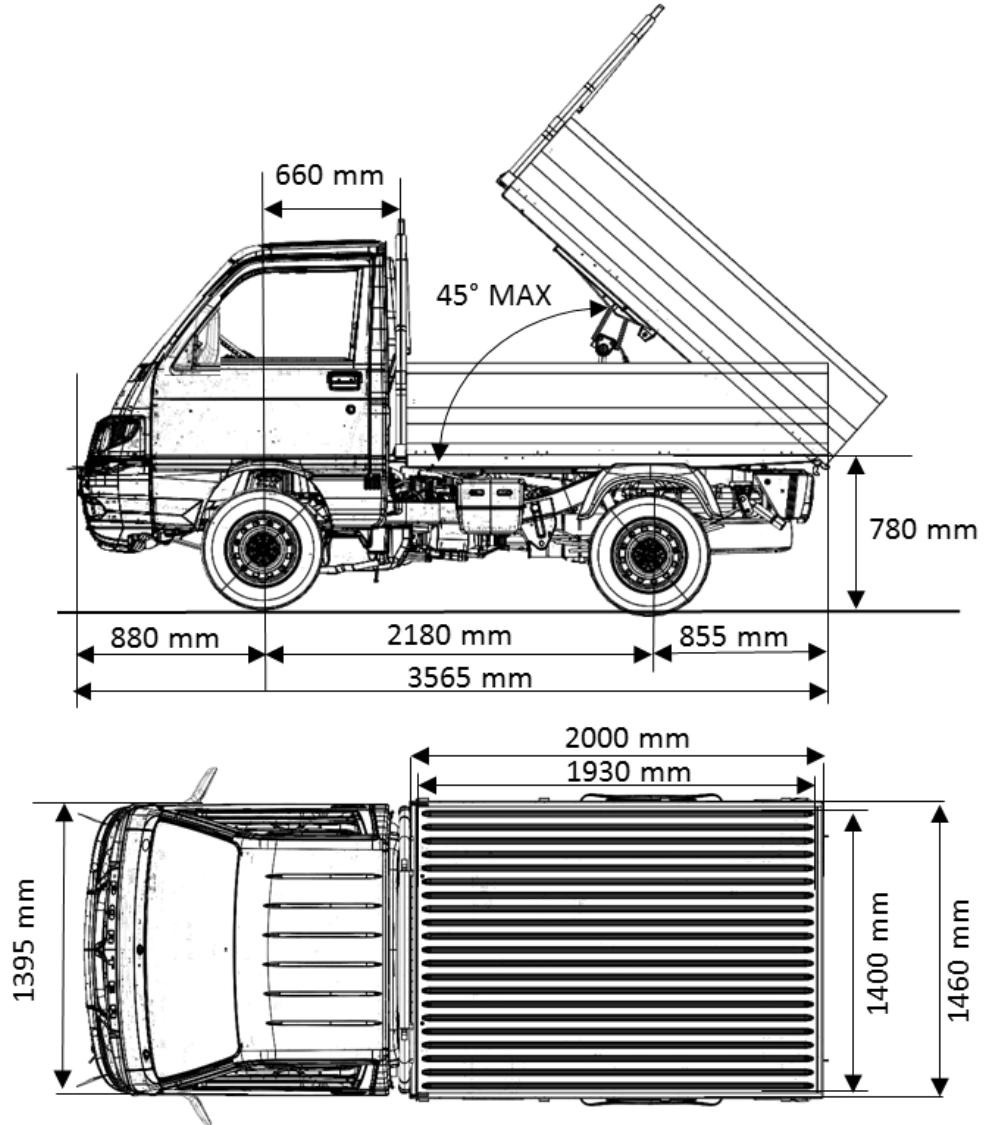
\* Disponible aussi en version PTAC 1,500 kg (200 kg en moins de charge utile)

\*\* Disponible également en version HS

# Porter – Plateau Basculant



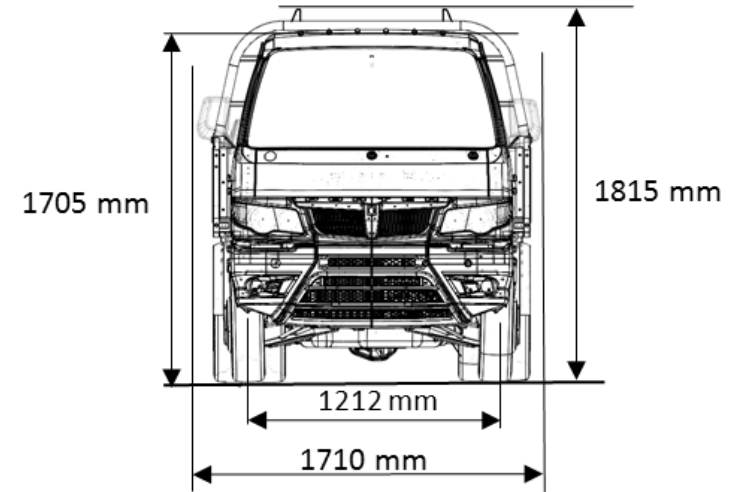
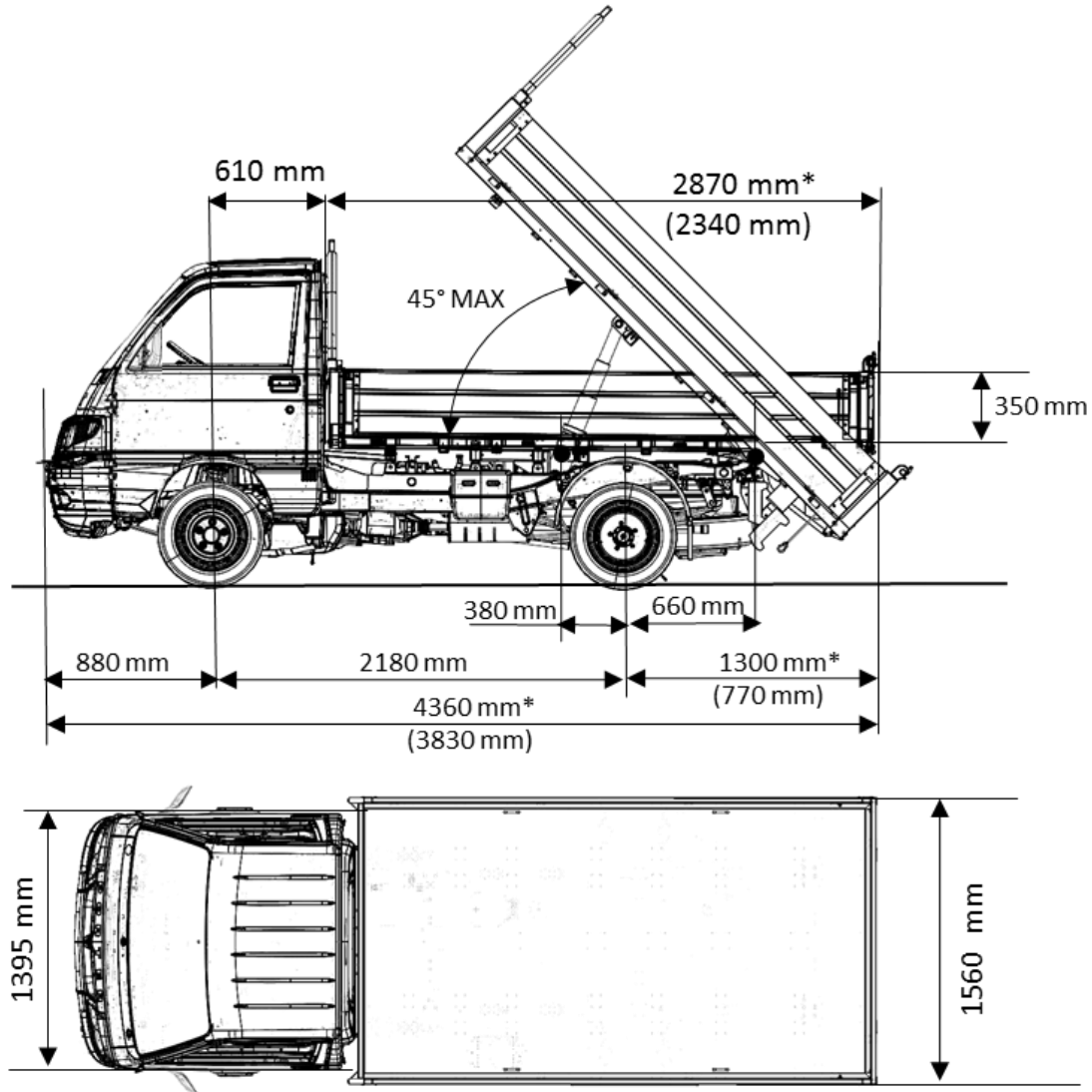
N1 Homologation Class



# Porter Maxxi – Plateau Basculant COURT/LONG



N1 Homologation Class



\*dimensioni per cassone lungo

\*dimensions for long deck

() dimensioni per cassone corto

() dimensions for short deck